

Sola

Fåtölj med armstöd och underrede

Design — Antti Kotilainen



Medarna av metall ger loungestolen Sola med armstöd sitt lediga uttryck. Finns med både lågt och högt ryggstöd. Med stolens noggranna finish och tillgängliga form passar den lätt in i olika typer av miljöer. Sitsen kan även fås med den mjukare klädseln soft.



MATERIALBESKRIVNING:

Klädsel: helklädd

Bas: vit, svart, krom eller Inspiring Colours

Filttassar

PRODUKTKOD:

378DLD = lågt ryggstöd, klädda armstöd, medar, helklädd

378DLDK = högt ryggstöd, klädda armstöd, medar, helklädd

378DLS = lågt ryggstöd, klädda armstöd, medar, helklädd
(soft)

378DLSK = högt ryggstöd, klädda armstöd, medar, helklädd
(soft)

TYGÅTGÅNG:

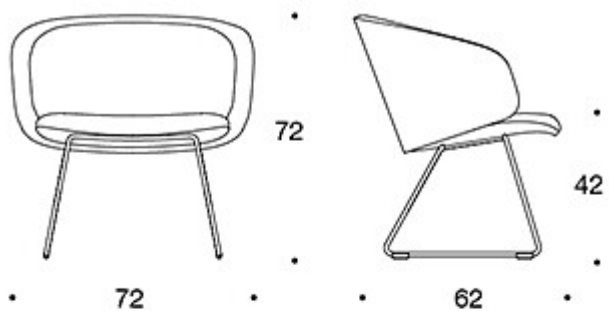
Lågt ryggstöd: 2.25 m

Högt ryggstöd: 2.35 m

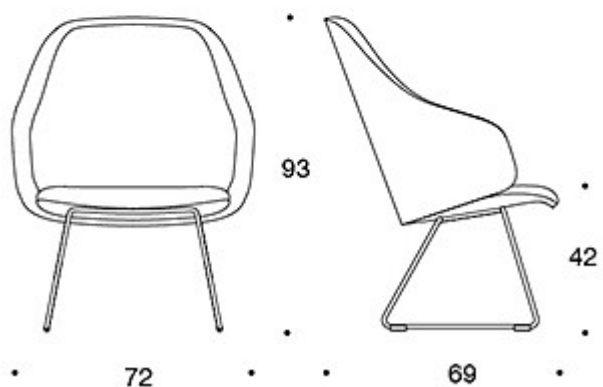
Låg rygg (soft): 2.25 m

Hög rygg (soft): 2.35 m

Ritning:



378DLD



378DLDK